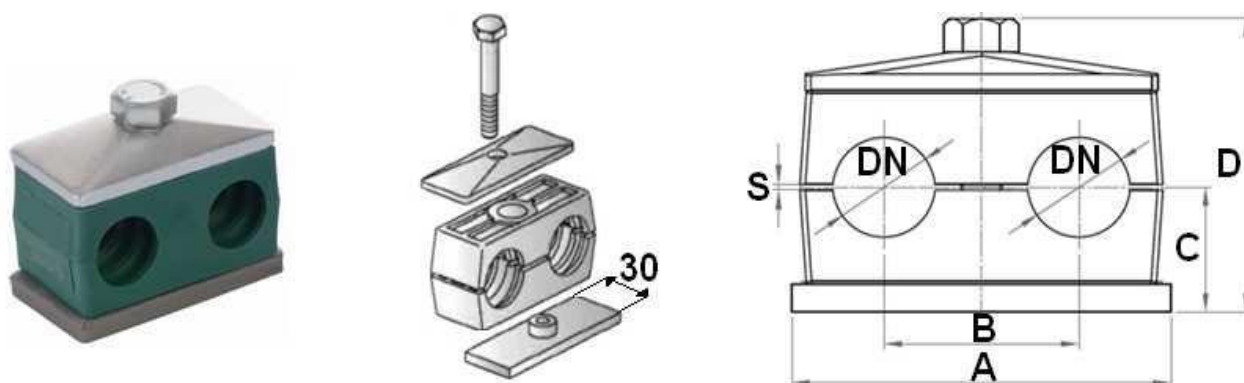


## Скоба за тръба – двойна



**DIN 3015/3**

**Температура:** -30°C +90°C

**Метални части:** Въглеродна стомана ST 37-2

**Скоба:** Полипропилен

DN	GROUP	A	B	C	D	S
6	1	37	20	16.5	41	0.6 min
8	1	37	20	16.5	41	0.6 min
10	1	37	20	16.5	41	0.6 min
12	1	37	20	16.5	41	0.6 min
1/4"	2	55	29	18.5	44.5	0.7 min
14	2	55	29	18.5	44.5	0.7 min
15	2	55	29	18.5	44.5	0.7 min
16	2	55	29	18.5	44.5	0.7 min
3/8"	2	55	29	18.5	44.5	0.7 min
18	2	55	29	18.5	44.5	0.7 min
19	3	70	36	23.5	54.5	0.7 min
20	3	70	36	23.5	54.5	0.7 min
1/2"	3	70	36	23.5	54.5	0.7 min
22	3	70	36	23.5	54.5	0.7 min
25	3	70	36	23.5	54.5	0.7 min
3/4"	4	85	45	25.5	58.5	0.7 min
28	4	85	45	25.5	58.5	0.7 min
30	4	85	45	25.5	58.5	0.7 min
32	5	110	56	32	71.5	0.7 min
1"	5	110	56	32	71.5	0.7 min
35	5	110	56	32	71.5	0.7 min
38	5	110	56	32	71.5	0.7 min
40	5	110	56	32	71.5	0.7 min
42	5	110	56	32	71.5	0.7 min